

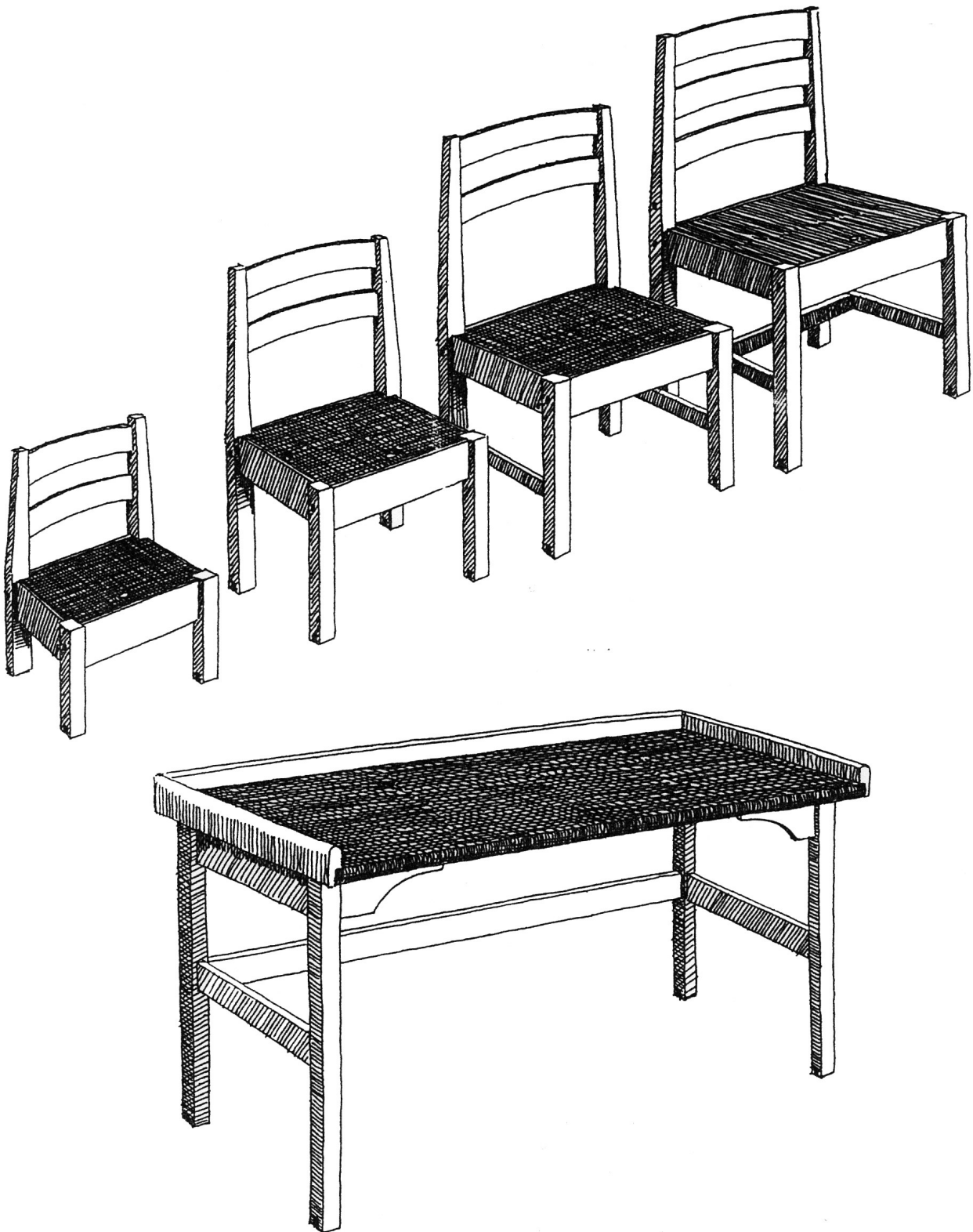
---

## Indholdsfortegnelse:

1. Tilbehør til Bräche Östergaard møbler
2. Bænke og skamler
3. Hjørnestole
4. Trip-Trap-stol tilbehør
5. Petö
6. Spejle
7. Træningsredskaber
8. Senge
9. Efterskrift

## **NØRRE TVEDE SNEDKERI**

Tilbehør til Bräche Östergaard møbler:



**NØRRE TVEDE SNEDKERI**

v/ Torben Jensen · STEJLHØJVEJ 5 · 4913 HORSLUNDE · TLF. 54 93 55 07 · FAX. 54 93 55 29  
E-mail: [snedkeri@nr-tvede.dk](mailto:snedkeri@nr-tvede.dk) · Hjemmeside: <http://www.nr-tvede.dk>

## Bräche Östergaard stole (udgået af produktion):

Varenr.:	Alder:	Sædehøjde:	Sædebredde:	Sædedybde:	Ryglænsenhøjde:
2290	1-3 år.	15,5 cm.	25 cm.	19,5 cm.	18 cm.
2288	3-5 år.	19,5 cm.	29 cm.	24,5 cm.	23 cm.
2286	5-8 år.	25,5 cm.	33 cm.	27,5 cm.	28 cm.
2284	8-10 år.	31,5 cm.	37 cm.	31,0 cm.	30 cm.

## Tilbehør til Bräche Östergaard stole (produceres stadig):

### Armlæn:

Varenr.:	Til stol:
2294	1-3 år. (varenr.: 2290)
2293	3-5 år. (varenr.: 2288)
2292	5-8 år. (varenr.: 2286)
2291	8-10 år. (varenr.: 2284)

### Deskarmæl:

Varenr.:	Til stol:
2321	3-5 år. (varenr.: 2288)
2323	5-8 år. (varenr.: 2286)
2324	8-10 år. (varenr.: 2284)

### Fodstøtter:

Indstillelig i spring af 2 cm. Dybde: 20 cm. Bredde: som stol.

Varenr.:	Til stol:
2330	1-3 år. (varenr.: 2290)
2331	3-5 år. (varenr.: 2288)
2332	5-8 år. (varenr.: 2286)
2333	8-10 år. (varenr.: 2284)

### 2230 Spredklods

### 2311 Vippestød:

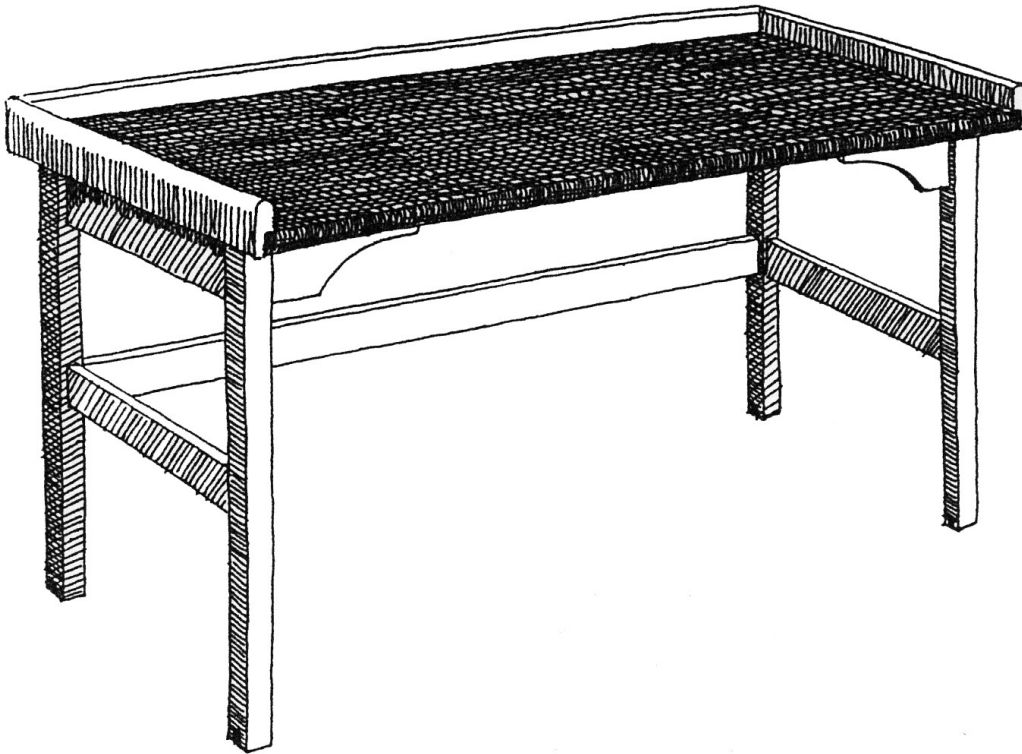
mål: 13x13 cm.

### 2316 Hjul:

Med bremses på de to bagerste hjul. Forhøjer stolen 10 cm.

## NØRRE TVEDE SNEDKERI

## Bräche Östergaard borde (udgået af produktion):



Bordplade: 90x45 cm. Med 3,5 cm. kantliste på 3 sider:

Varenr.:	Alder:	Højde:
2289	1-3 år.	32,5 cm.
2287	3-5 år.	38,5 cm.
2285	5-8 år.	45,5 cm.
2283	8-10 år.	52,5 cm.

Bordplade: 90x60 cm. Med 3,5 cm. kantliste på 3 sider:

## NØRRE TVEDE SNEDKERI

Tilbehør til alle Bräche Östergaard møbler (produceres stadig):

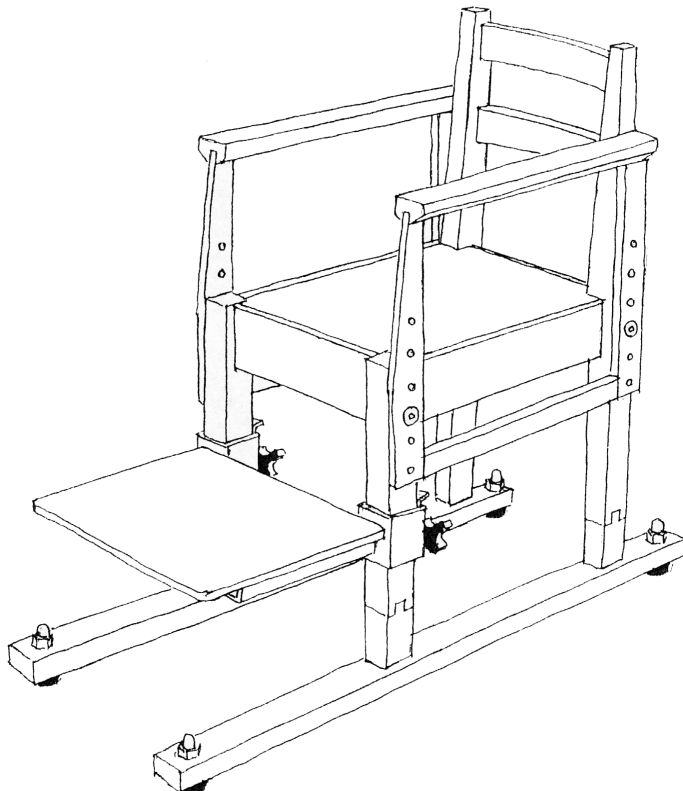
## Forhøjerklodser:

Skrues fast under benene.

Varenr.:	Højde:
2298	1,5 cm.
2297	3,0 cm.
2296	4,5 cm.
2295	6,0 cm.
2300	7,5 cm.
2290	9,0 cm.
2301	10,5 cm.
2302	Speciel højde klods.

## 2325 Ekstra skruetrækker

Billede af Bräche Östergaard stol monteret med: 2293 standard armlæn, 2331 Fodstøtte og 2316 hjul (kun skinnerne til hjulene er tegnet på):

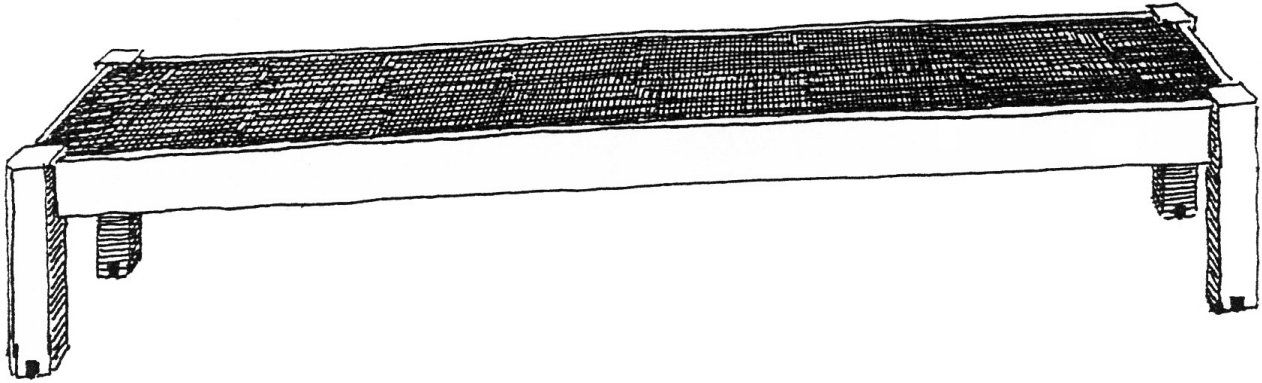


## NØRRE TVEDE SNEDKERI

v/ Torben Jensen · STEJLHØJVEJ 5 · 4913 HORSLUNDE · TLF. 54 93 55 07 · FAX. 54 93 55 29  
E-mail: [snedkeri@nr-tvede.dk](mailto:snedkeri@nr-tvede.dk) · Hjemmeside: <http://www.nr-tvede.dk>

## Bænke og skamler:

### Af- og påklædningsbænk:



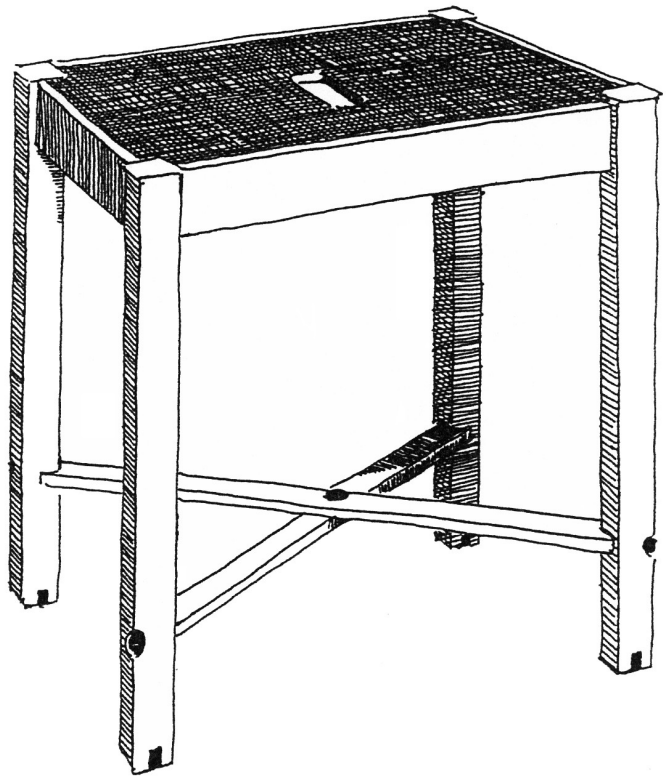
Højdeindstillelig ved hjælp af de samme klodser som til Bräche Östergaard møbler.

Varenr.:	Længde:	Bredde:	Højde:
6690	99 cm.	25 cm.	15,5 cm.
6688	99 cm.	25 cm.	19,5 cm.
6686	99 cm.	25 cm.	25,5 cm.
6684	99 cm.	25 cm.	31,5 cm.
6682	Individuelle mål	Individuelle mål	Individuelle mål

### Brunhøjskamlen:

Højdeindstillelig ved hjælp af de samme klodser som til Bräche Östergaard møbler.

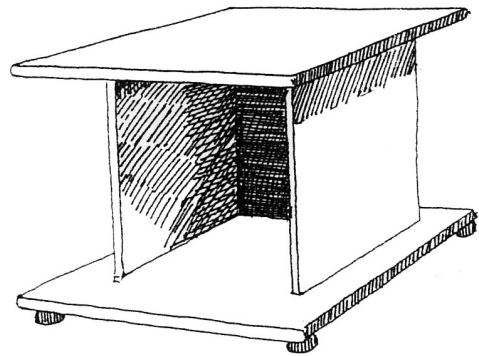
Varenr.:	Sædemål:	Højde:
6660	41x41 cm.	40 cm.
6661	41x41 cm.	45 cm.



## NØRRE TVEDE SNEDKERI

## Petö-skammel:

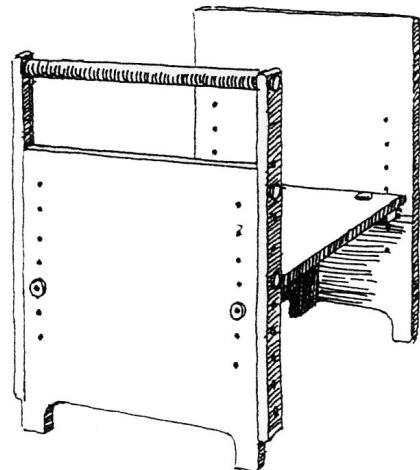
Varenr.:	Sædemål:	Højde:
6617	30x30 cm.	Individuel.
6612 monteret med rullebrætshjul	30x30 cm.	Individuel.



## Spredeskammel:

Med højdeindstilleligt håndgreb.

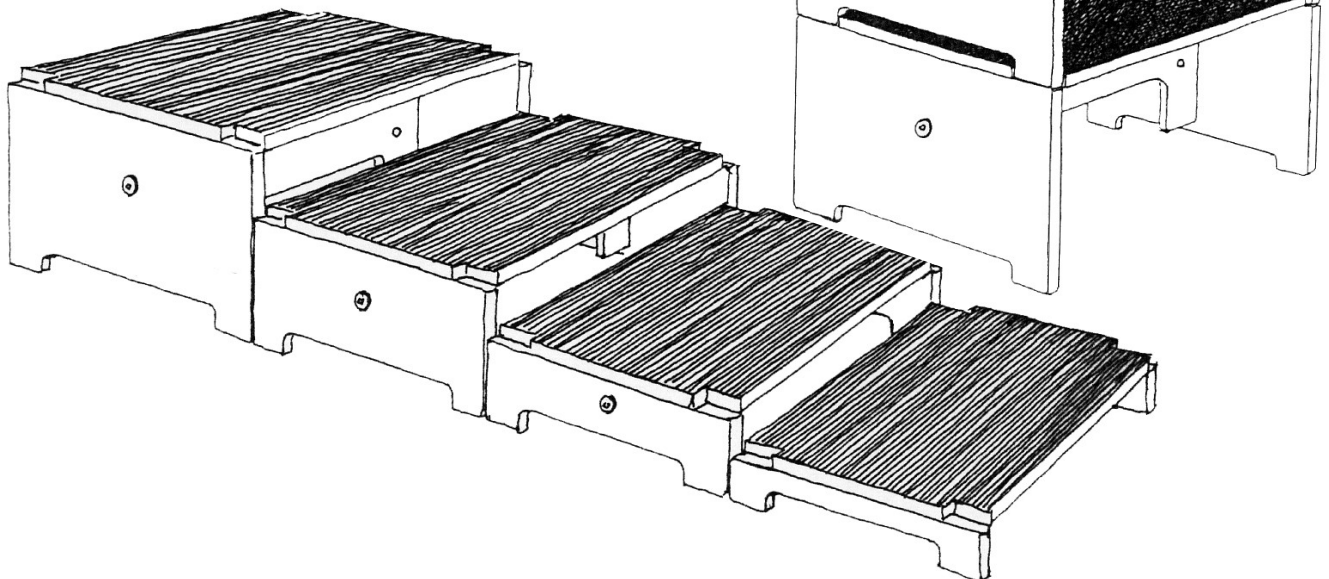
Varenr.:	Længde:	Bredde:	SædeHøjde:
4001	30 cm.	23 cm.	Højdeindstillelig



## Hvidovre skammel:

Stableskamler i forskellige højder, beklædt med skridsikkert neopren-gummi.

Varenr.:	Højde:
6675	5 cm.
6676	10 cm.
6677	15 cm.
6678	20 cm.

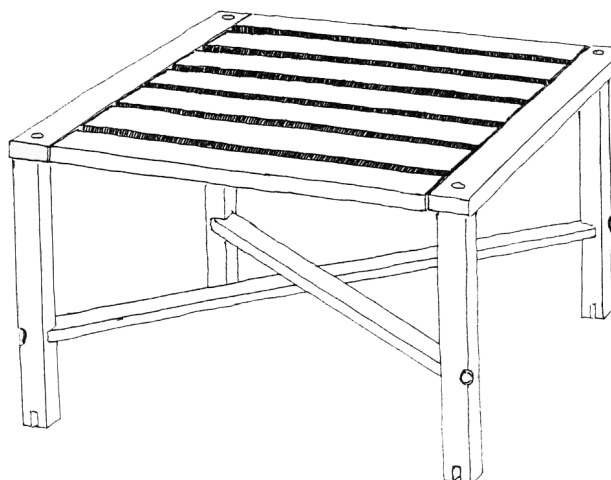


# NØRRE TVEDE SNEDKERI

## Tremmeskammel:

Højdeindstillelig ved hjælp af de samme klodser som til Bräche Östergaard møbler.

Varenr.:	Sædemål:	Højde:
6650	46x55	35 og 40 cm.



## Hjørnestole:

### 5501 Hjørnestol 1-3 år:

<b>Sædedybde:</b>	ved siden:	22 cm.
	ved midten:	26 cm.
<b>Sidehøjde:</b>	forest:	16 cm.
	bagest:	23 cm.
<b>Ryghøjde:</b>		30 cm.
<b>Sædebredde:</b>	forest:	30 cm.
	bag:	15 cm.
<b>Skridtkile:</b>	højde:	10 cm.

### Tilbehør til 5501:

#### 5502 Bord til Hjørnestol:

Bredde: 45 cm.

Dybde: 38 cm.

#### 5506 Hynde

Hynde til betræk af ryglæn.

#### 5514 Forhøjer:

Forhøjer hjørnestolen fra 14 til 32 cm.

#### 5516 Fodstøtte til forhøjer:

Indstilles i spring af 2 cm.

## NØRRE TVEDE SNEDKERI

## 5503 Hjørnestol 3-5 år:

<b>Sædedybde:</b>	ved siden:	25 cm.
	ved midten:	29 cm.
<b>Sidehøjde:</b>	forest:	16 cm.
	bagest:	23 cm.
<b>Ryghøjde:</b>		30 cm.
<b>Sædebredde:</b>	forest:	34 cm.
	bag:	17 cm.
<b>Skridtkile:</b>	højde:	10 cm.

## Tilbehør til 5503:

### 5504 Bord:

Bredde: 45 cm.

Dybde: 38 cm.

### 5507 Hynde

Hynde til betræk af ryglæn.

### 5515 Forhøjer til hjørnestol:

Forhøjer hjørnestolen fra 14 til 32 cm.

### 5517 Fodstøtte til forhøjer:

Indstilles i spring af 2 cm.

## 5520 Hjørnestol 5-7 år:

<b>Sædedybde:</b>	ved siden:	25 cm.
	ved midten:	30 cm.
<b>Sidehøjde:</b>	forest:	20 cm.
	bagest:	28 cm.
<b>Ryghøjde:</b>		35 cm.
<b>Sædebredde:</b>	forest:	37 cm.
	bag:	20 cm.
<b>Skridtkile:</b>	højde:	15 cm.

## NØRRE TVEDE SNEDKERI

v/ Torben Jensen · STEJLHØJVEJ 5 · 4913 HORSLUNDE · TLF. 54 93 55 07 · FAX. 54 93 55 29

E-mail: [snedkeri@nr-tvede.dk](mailto:snedkeri@nr-tvede.dk) · Hjemmeside: <http://www.nr-tvede.dk>

## Tilbehør til 5520:

### 5521 Bord:

Bredde: 52 cm.

Dybde: 46 cm.

### 5522 Hynde

Hynde til betræk af ryglæn.

## 5530 Plast-hjørnestol 1-3 år:

Samme størrelse som hjørnestol 5501

## 5533 Hjørnestol af plast 3-5 år:

Samme størrelse som hjørnestol 5503

## Tilbehør til plasthjørnestole:

### 5531 Ekstra plastsqidtkile

Højde: 10 cm.

### 5531 Plast-ben

Max højde: 8 cm.

## Tilbehør til alle træ-hjørnestole:

5505 Nakkestøtte med pude

5508 Ben max højde 12 cm.

5509 Ekstra skridtkile 10 cm.

5510 Ekstra skridtkile 15 cm.

5511 Hofterem

5513 Vippestød til 5501 og 5503

5546 Trip-Trap-stolebeslag

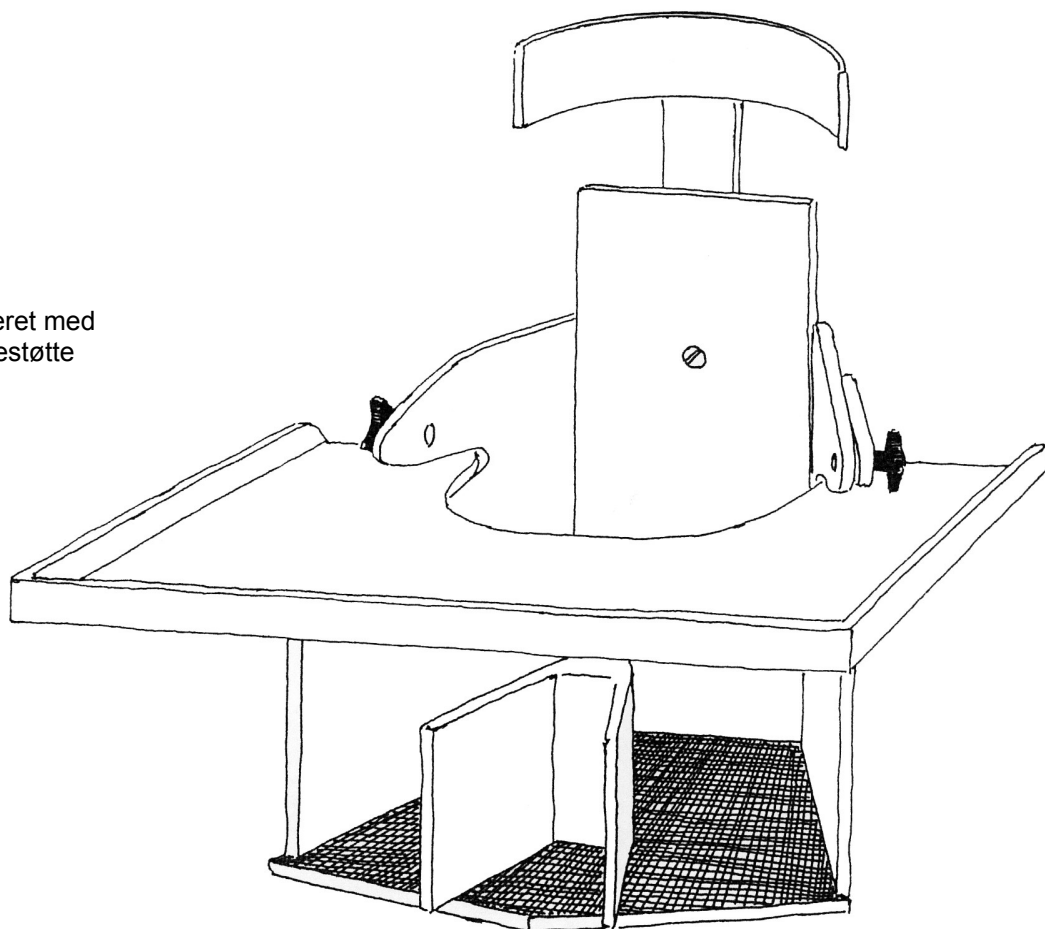
5547 Bøjle til 5501

5548 Bøjle til 5503

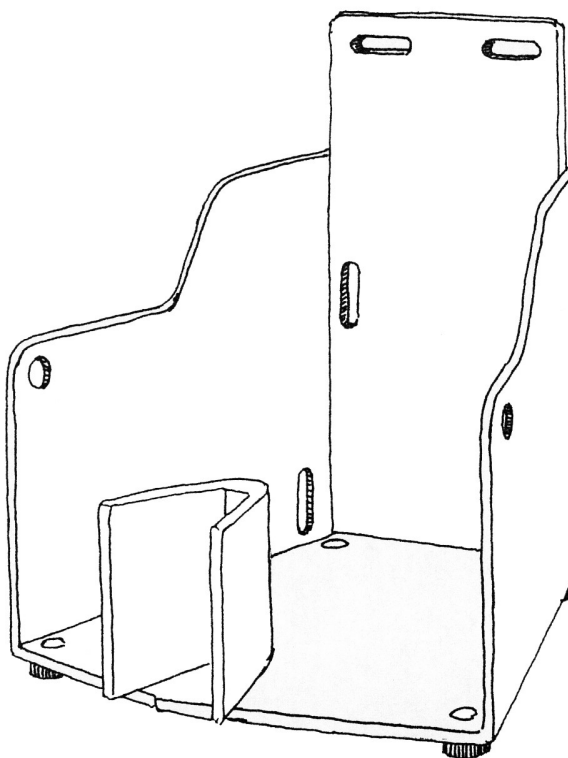
5549 Rullebrætsunderstel 5501

5550 Rullebrætsunderstel til 5503

5501 Hjørnestol monteret med  
5502 bord, 5506 nakkestøtte  
og 5509 skridtkile.



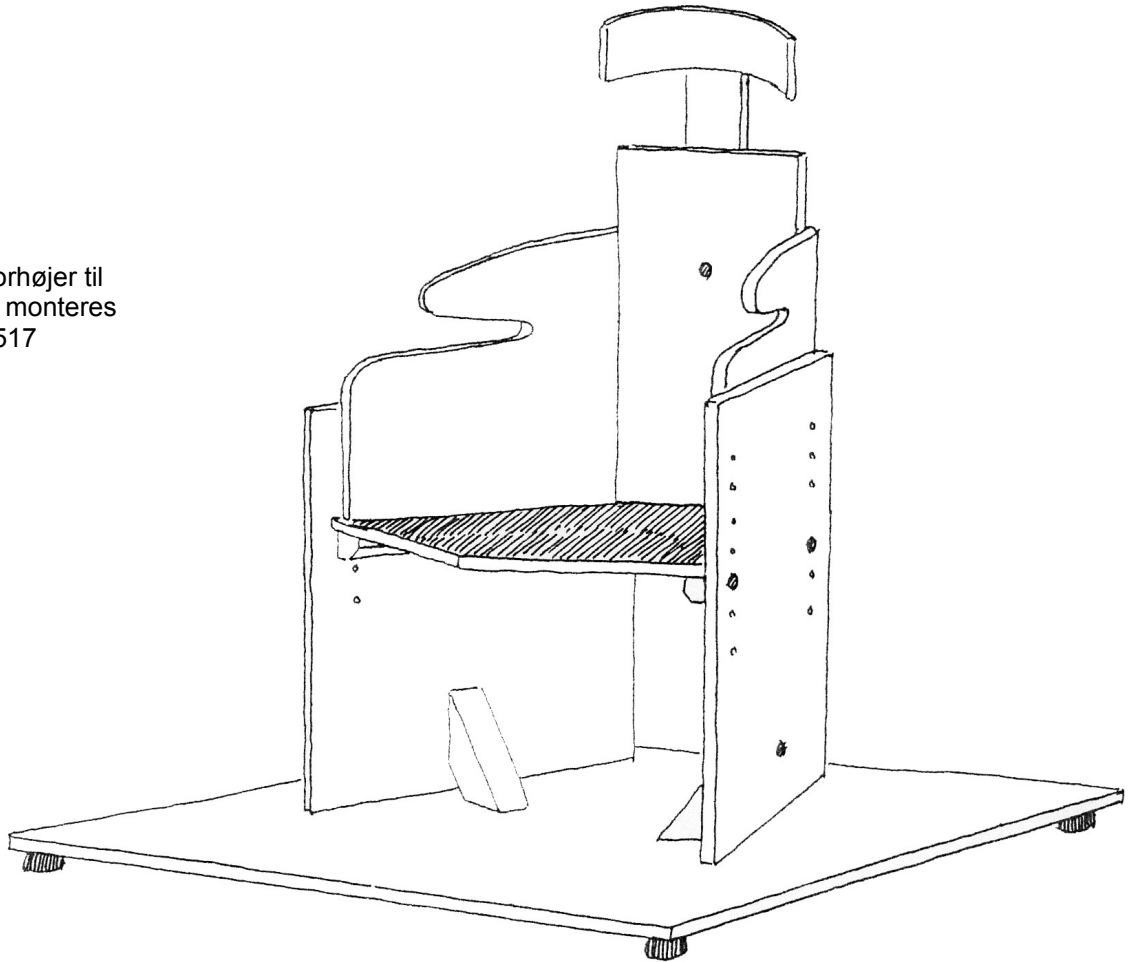
5530 Plasthjørnestol monteret  
med 5531 plast-skridtkile.



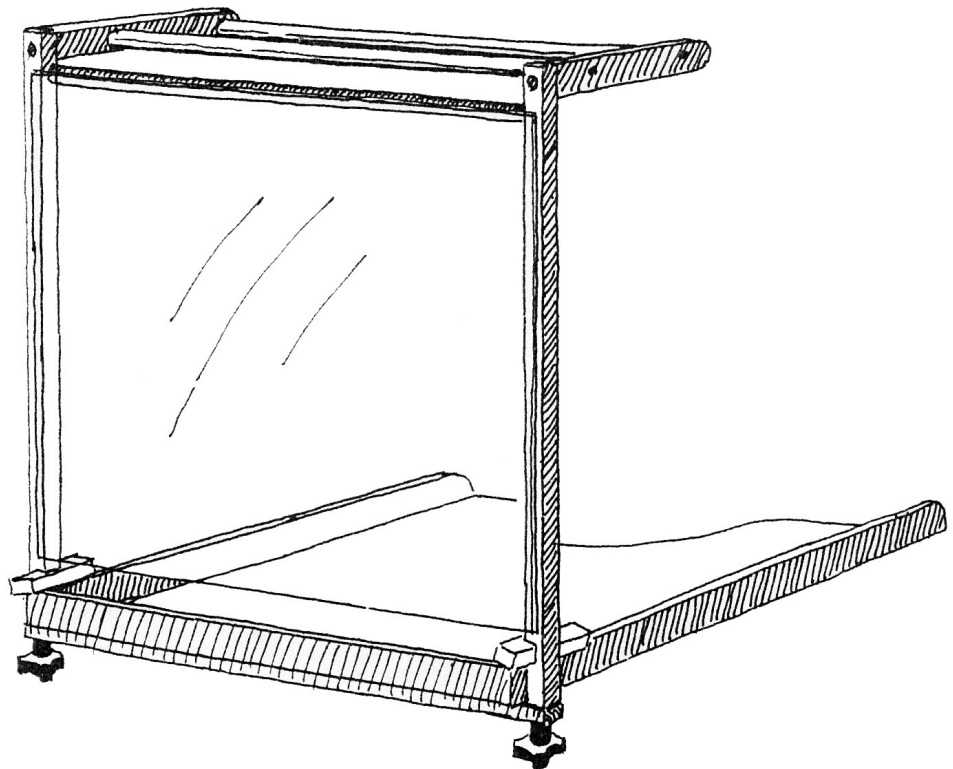
## NØRRE TVEDE SNEDKERI

v/ Torben Jensen · STEJLHØJVEJ 5 · 4913 HORSLUNDE · TLF. 54 93 55 07 · FAX. 54 93 55 29  
E-mail: [snedkeri@nr-tvede.dk](mailto:snedkeri@nr-tvede.dk) · Hjemmeside: <http://www.nr-tvede.dk>

5514 og 5515 forhøjer til  
Hjørnestol. Kan monteres  
med 5516 og 5517  
fodstøtte.



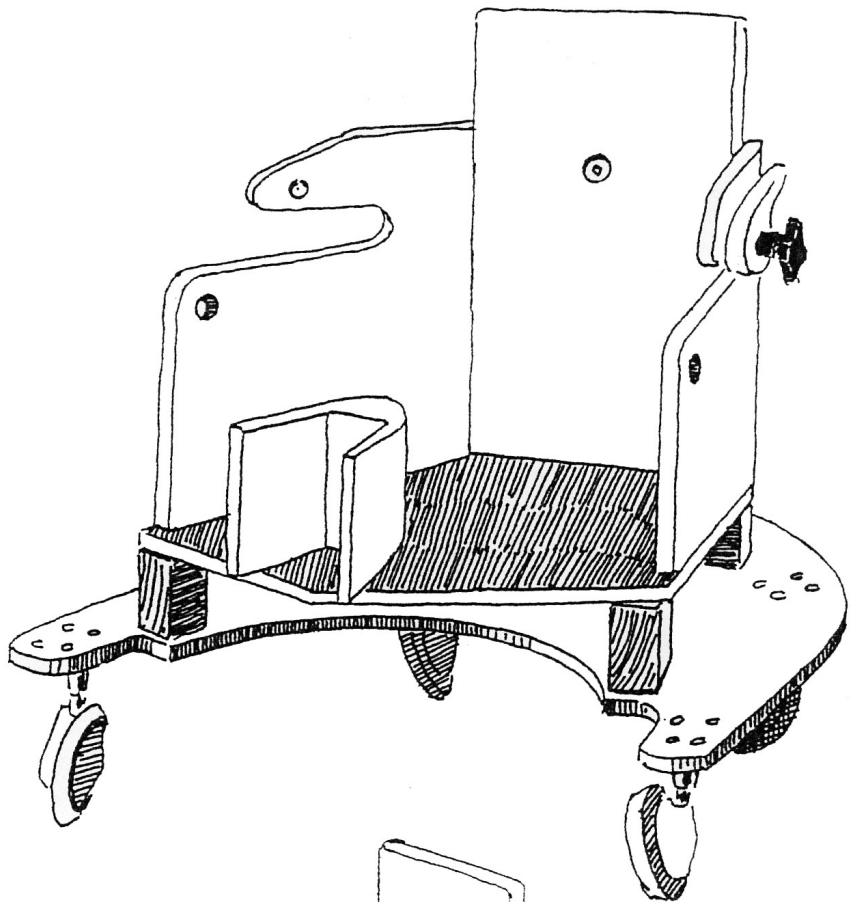
5525 Legetøjs-  
holder med 6mm  
acrylglasplade.



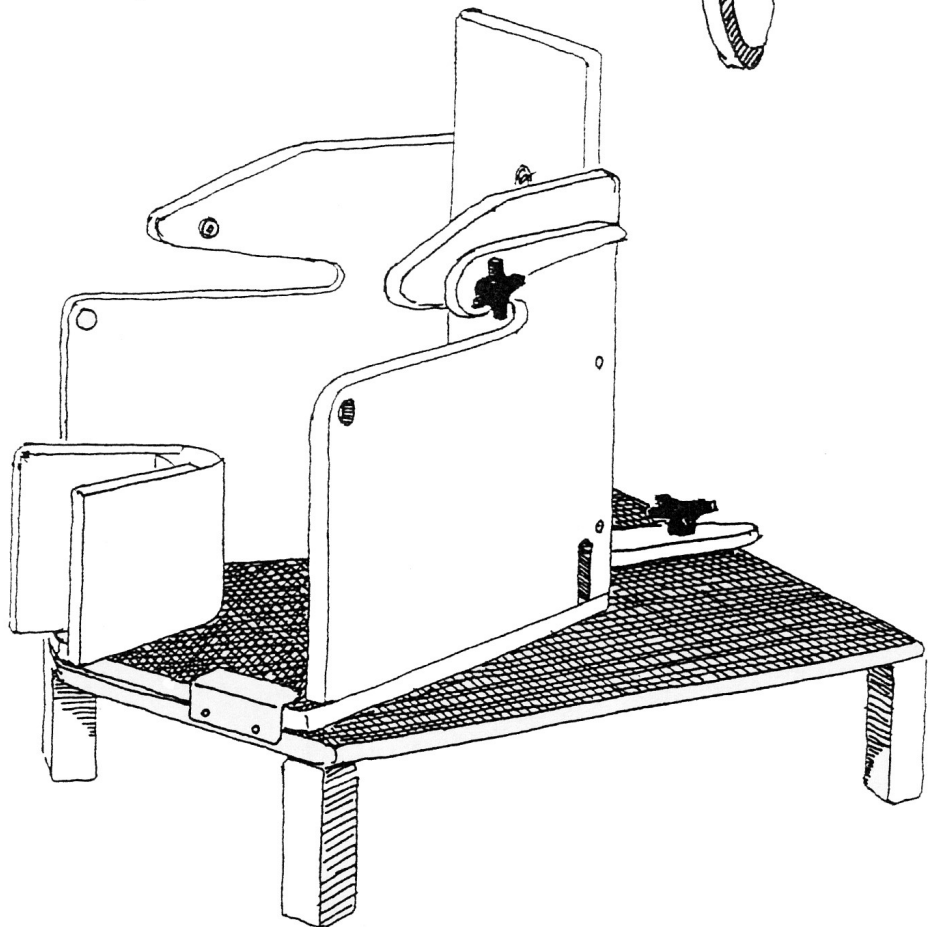
## NØRRE TVEDE SNEDKERI

v/ Torben Jensen · STEJLHØJVEJ 5 · 4913 HORSLUNDE · TLF. 54 93 55 07 · FAX. 54 93 55 29  
E-mail: [snedkeri@nr-tvede.dk](mailto:snedkeri@nr-tvede.dk) · Hjemmeside: <http://www.nr-tvede.dk>

5549 og 5550 Rullebrætsunderstel  
til Hjørnestol. Højdeindstilles ved  
hjælp af forhøjerklodser.



5513 Vippestød  
monteret med  
5508 ben.



## NØRRE TVEDE SNEDKERI

v/ Torben Jensen · STEJLHØJVEJ 5 · 4913 HORSLUNDE · TLF. 54 93 55 07 · FAX. 54 93 55 29  
E-mail: [snedkeri@nr-tvede.dk](mailto:snedkeri@nr-tvede.dk) · Hjemmeside: <http://www.nr-tvede.dk>

## Trip-Trap-stol tilbehør:

(Vi sælger ikke selve Trip-Trap-stolen)

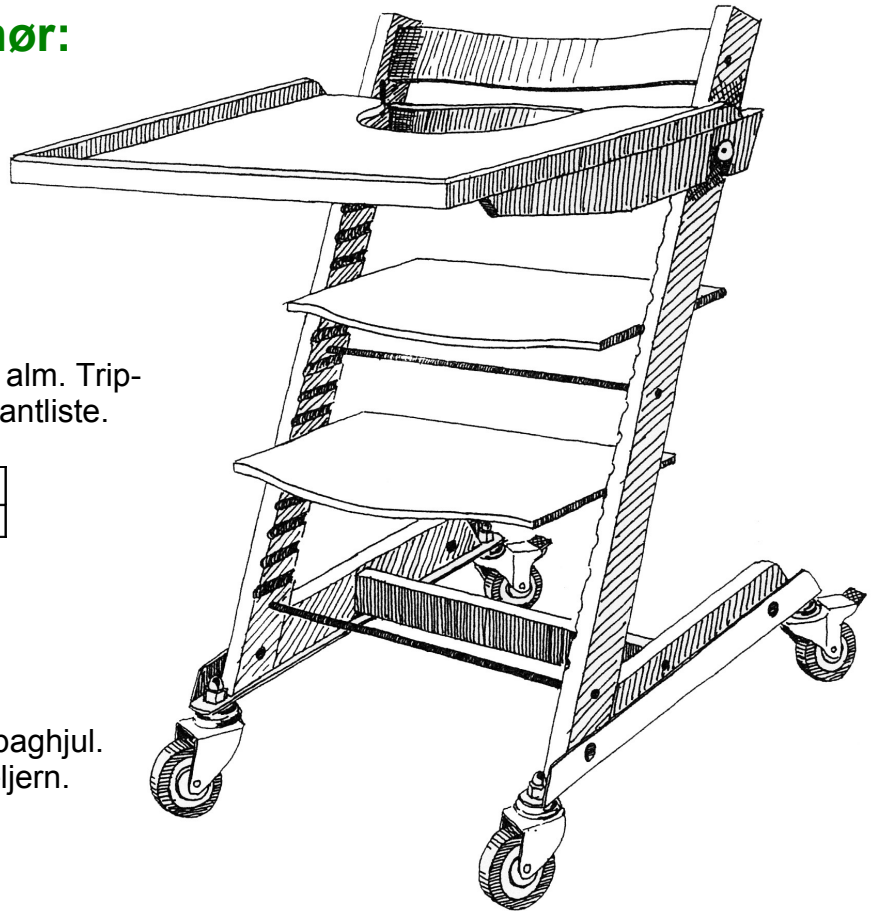
### Bord til Trip-Trap-stol

Udskæringsstørrelsen svarer til alm. Trip-Trap-bøjle. Bordet har 25 mm kantliste.

Varenr.:	Bredde:	Dybde:
8810	56 cm.	50 cm.

### 8804 Hjul til Trip-Trap-stol

75 mm. tendehjul. Bremses på baghjul. Monteret på pulverlakeret vinkeljern.



## Petö:

### 6601 og 6602 Petöstol:

Med aftageligt sæde, så stolen kan benyttes som skubbe-gangstativ.

<b>Højde:</b>	85 cm. (varenr.: 6601) og 102 cm. (varenr.: 6602)
<b>Afstand mellem ribberne:</b>	8 cm.
<b>Længde på gængerne:</b>	60 cm.
<b>Sædebredde:</b>	40 cm.
<b>Sædedybde:</b>	30 cm.

### Petöborde:

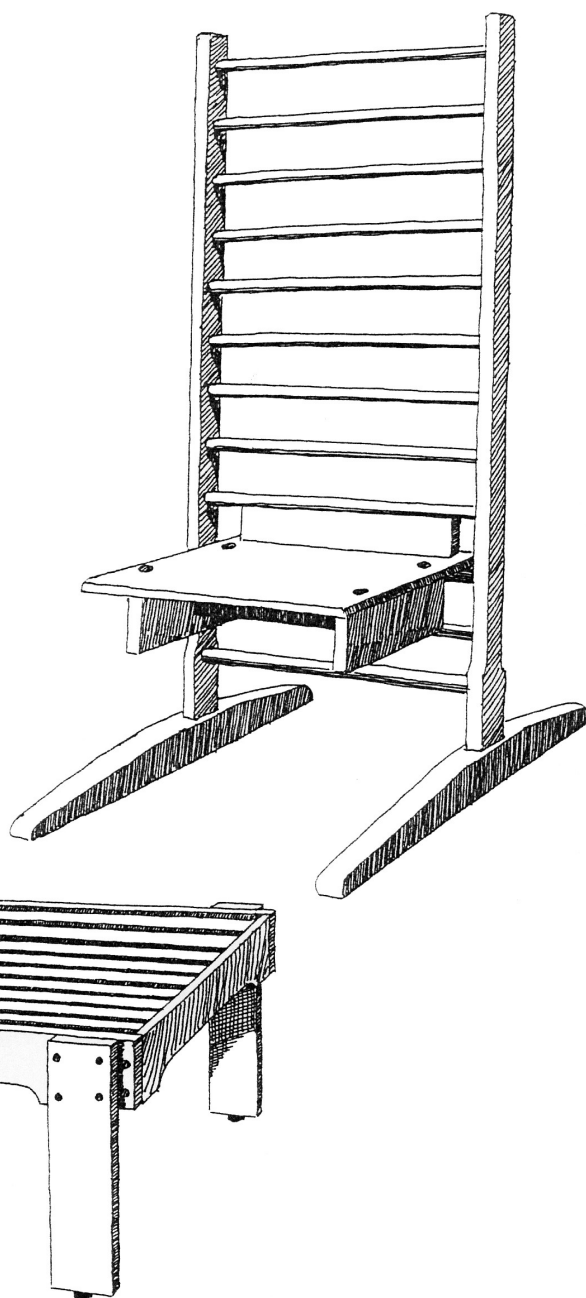
#### 6603 bord nr. 1:

<b>Længde:</b>	160 cm.
<b>Bredde:</b>	70 cm.
<b>Højde:</b>	Individuel.

#### 6604 bord nr. 2:

<b>Længde:</b>	100 cm.
<b>Bredde:</b>	70 cm.
<b>Højde:</b>	Individuel.

Yderligere højdeindstilling sker ved hjælp af klodser, med højde efter ønske. Klodserne skrues fast. Tremmerne måler 2,5 cm. i højde og 4 cm. i bredde. Afstanden mellem tremmerne er 2,8 cm.



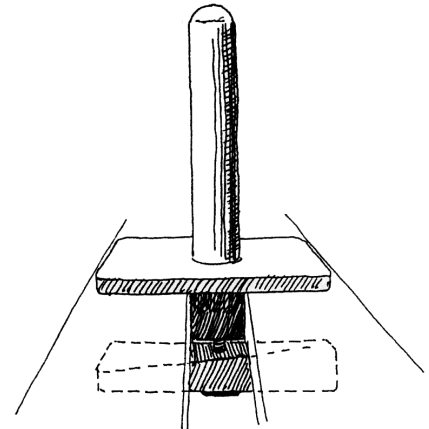
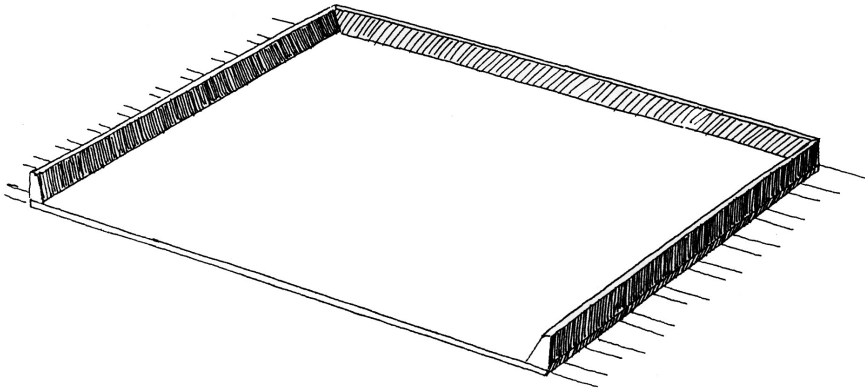
## NØRRE TVEDE SNEDKERI

## Petö Tilbehør:

Alt tilbehøret monteres med vridere, som det kan ses på tegningen her til højre.

### 6607 Skriveplade

Individuelle mål. Med 25 mm. kantliste.

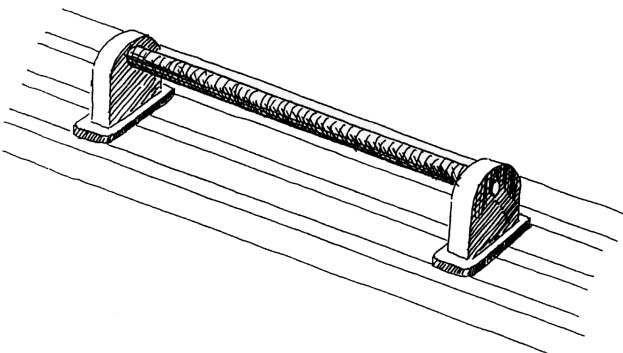
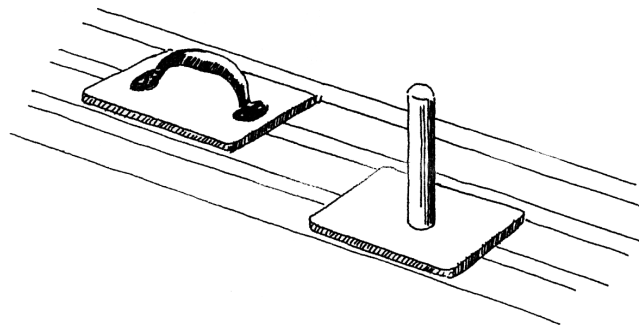


### 6605 Vandret greb

Med metalhåndtag.

### 6606 Lodret greb

Med 22 mm. diameter rundstok.



### Stort vandret greb

Med 22 mm. diameter rundstok. Kan monteres på tværs af Petøbordet.

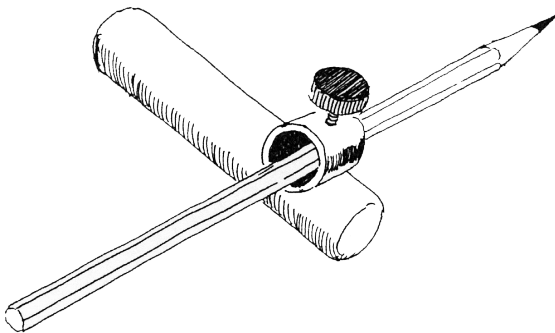
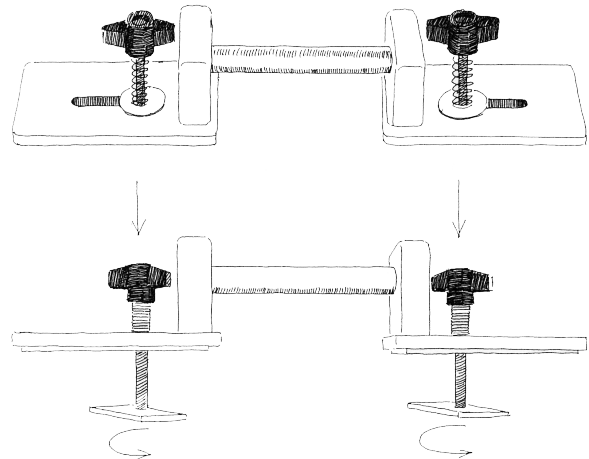
Varenr.:	Længde:
6608	17,5
6609	37,5

## NØRRE TVEDE SNEDKERI

## Vandret greb med fjederbelastet lås

Med 16 mm. diameter rundstok

Varenr.:	Længde:
6625	17,5
6626	37,5



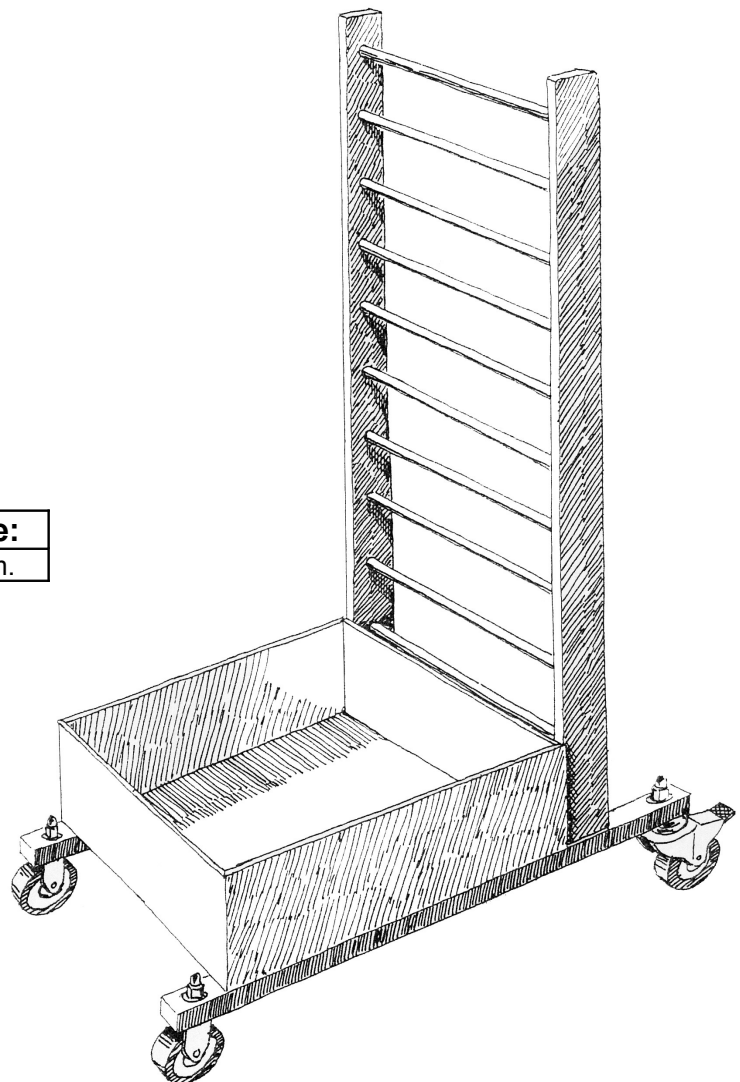
## 7810 Skrivegreb

Med 20 mm. diameter rundstok. Længde: 11,5 cm.

## Skubbevogn:

Med slæbebremse på baghjulene.

Varenr.:	Længde:	Bredde:	Højde:
8820	60 cm.	40 cm.	112 cm.



# NØRRE TVEDE SNEDKERI

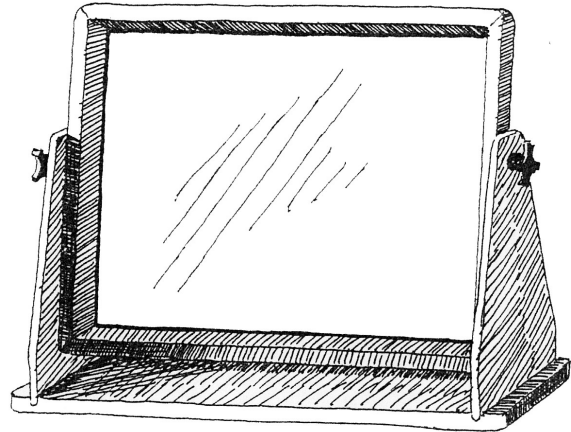
## Spejle:

Alle spejle kan anvendes til Petøbordene.

### 6660 Vippespejl:

Dette spejl står på en fod, og kan rotere om en horisontal akse.

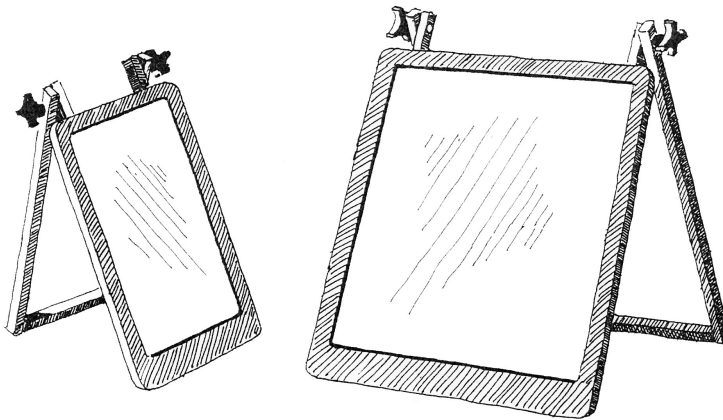
<b>Længde:</b>	45 cm.
<b>Højde:</b>	30 cm.



### Alm. Spejle:

Disse spejle vipper ved at justere vinklen på bagstøtten.

Varenr.:	Længde:	Højde:
6611	16	26
6620	35	35



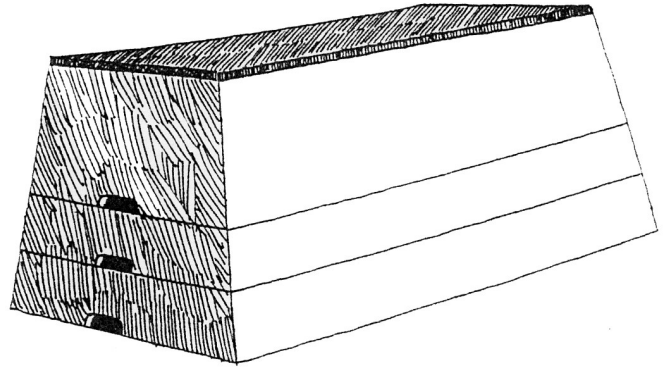
## NØRRE TVEDE SNEDKERI

## Træningsredskaber:

### 7711 Træningsplint:

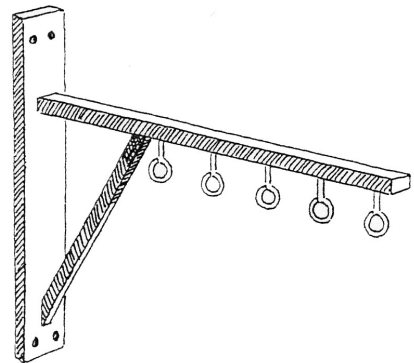
Af Finsk birketræskrydsfiner. Toppen er beklædt med skridsikkert materiale.

<b>Bredde foroven:</b>	30 cm.
<b>Brede forneden:</b>	40 cm.
<b>Længde:</b>	100 cm.



### 9920 Vægmonteret legetøjsophæng:

<b>Længde:</b>	60 cm.
----------------	--------



### 7710 Rampekasse:

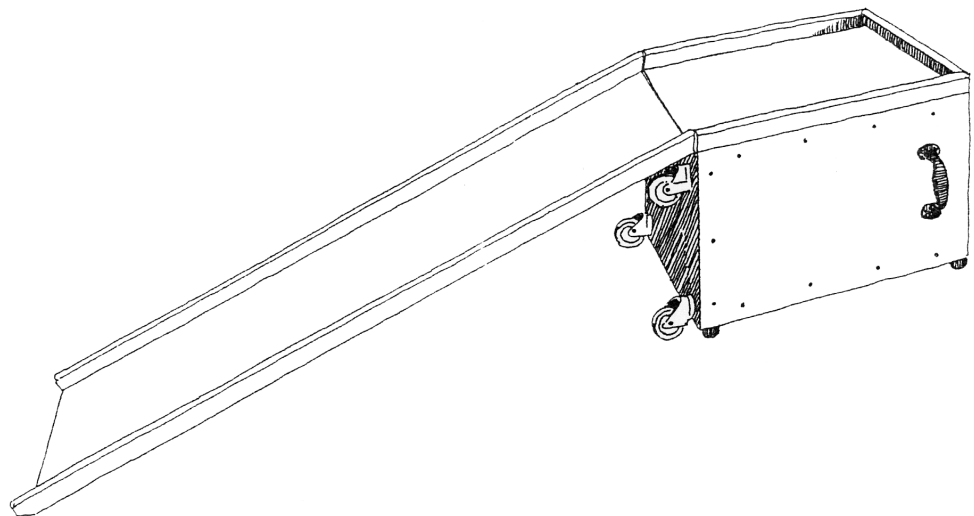
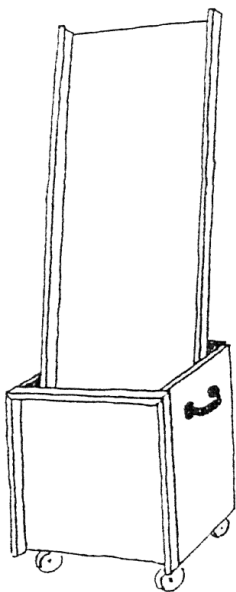
Rampekassen er forsynet med gummi hjul og sortlakeret greb. Kantlisten er 25 mm. høj.

Kassemål:

<b>Længde:</b>	50 cm.
<b>Bredde:</b>	50 cm.
<b>Højde:</b>	35 cm.

Rampemål:

<b>Længde:</b>	142 cm.
----------------	---------

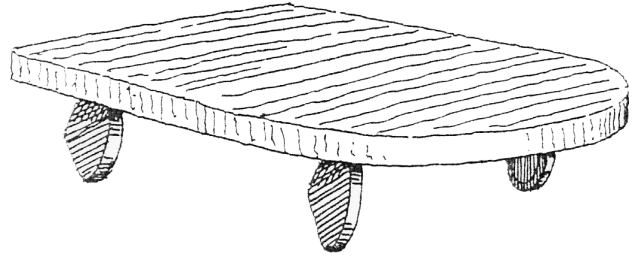


## NØRRE TVEDE SNEDKERI

## 7704 Rullebræt:

Beklædt med gulvtæppe og monteret med 75 mm. tentehjul. Fås også i specialstørrelse, med varenummer 7708.

<b>Længde:</b>	50 cm.
<b>Bredde:</b>	32 cm.

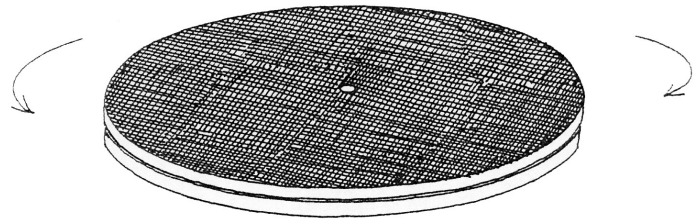


7707 Hjulsæt til rullebræt. 75 mm. tentehjul.

## 7750 drejeskrive:

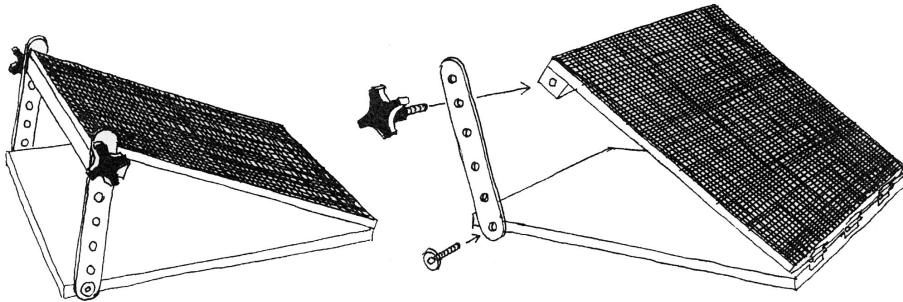
Fremstillet af finsk birkekrydsfiner. Beklædt med skridsikkert materiale.

<b>Diameter:</b>	50 cm.
<b>Højde:</b>	3 cm.



## NØRRE TVEDE SNEDKERI

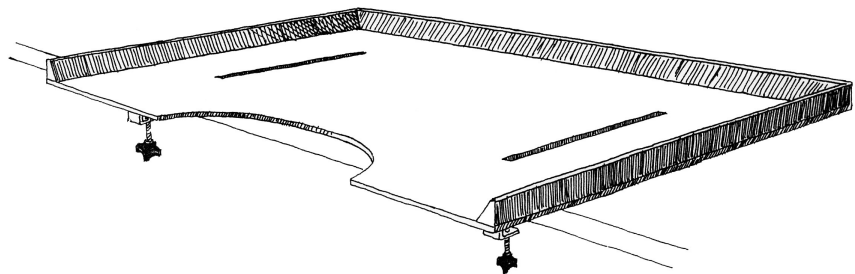
## 4020 Vinkelindstillelige udspændingskiler:



## 9901 Spiseplade:

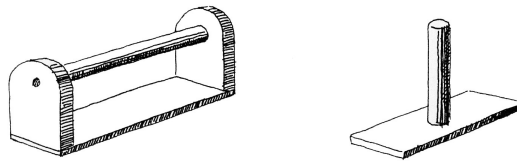
Spiseplade til montering på almindelig bordplade. Mål efter eget ønske:

Længde:
Bredde:
Udskæring:
Greb:



## 6701 Diverse håndgreb:

Håndgreb til ovenstående spise-/skriveplade. Kan også monteres på almindelige borde. Individuelle mål og udformning.



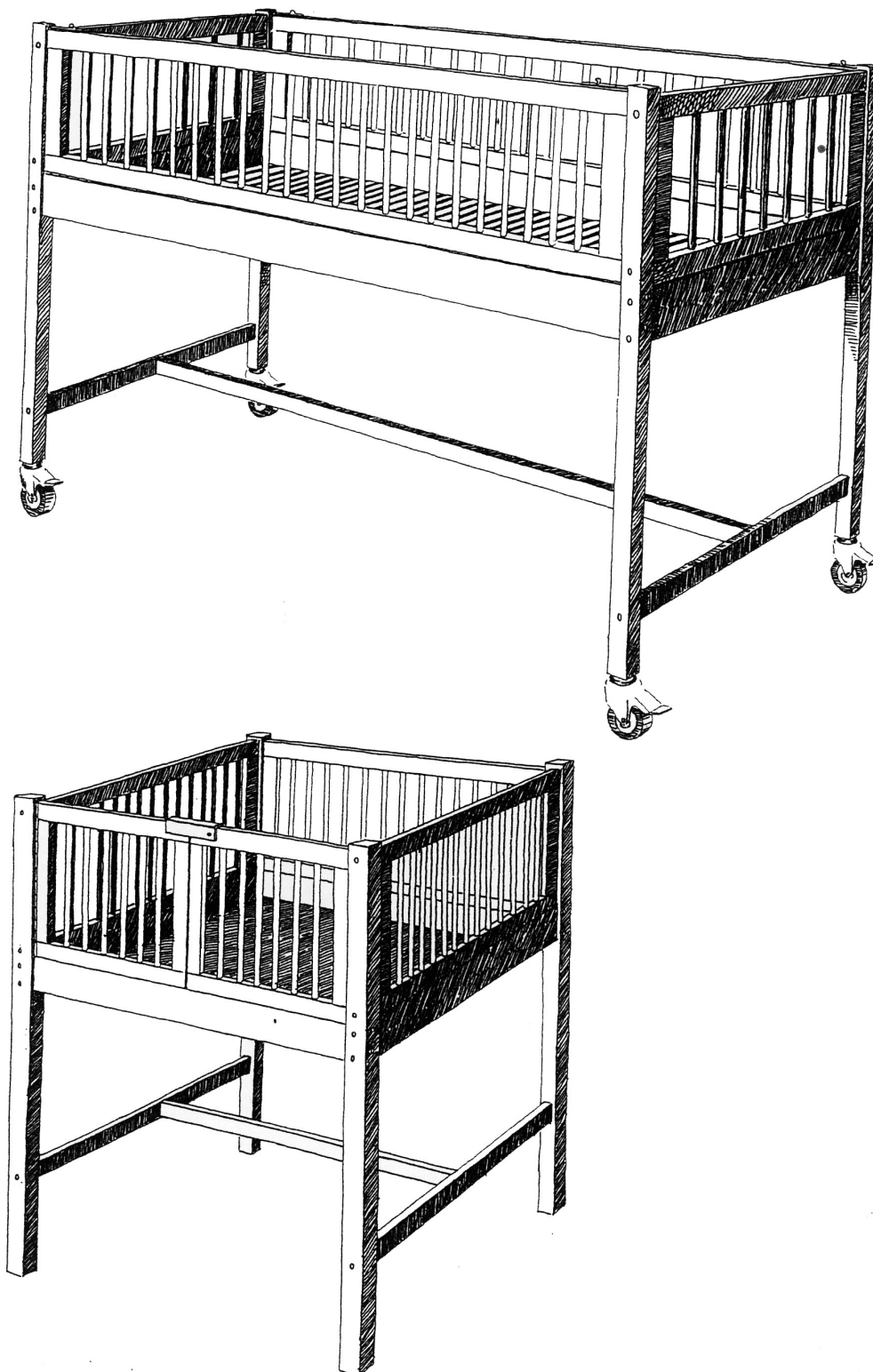
# NØRRE TVEDE SNEDKERI

## Senge:

### 8875 Senge:

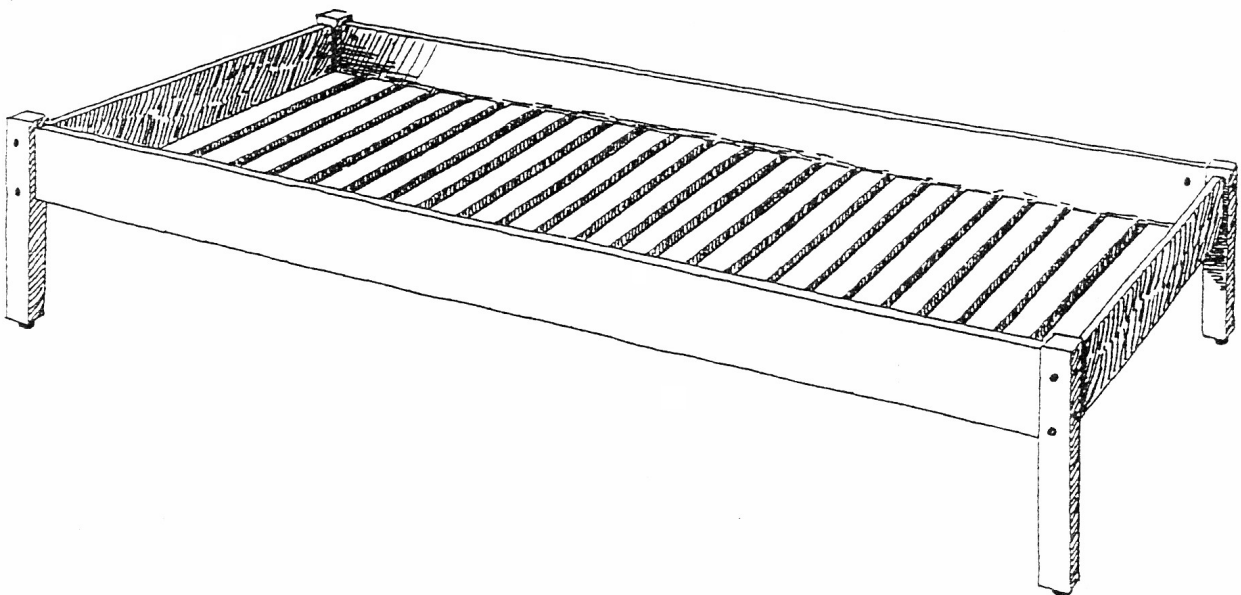
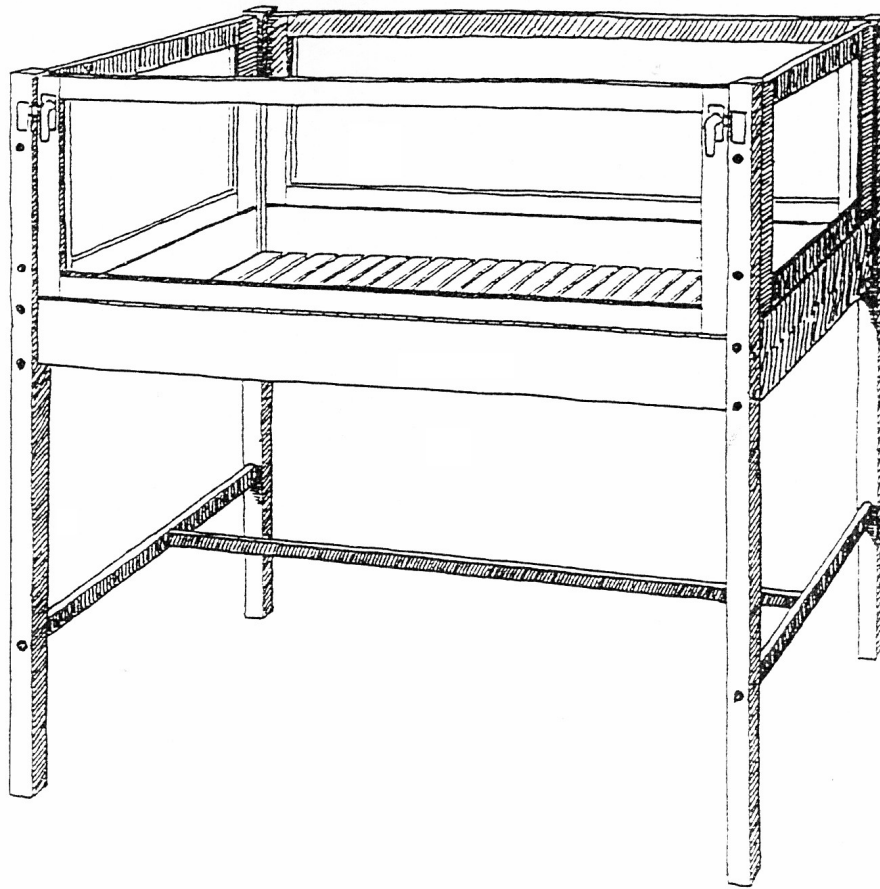
Senge efter egne  
mål.

Her ses  
eksempler:



## NØRRE TVEDE SNEDKERI

v/ Torben Jensen · STEJLHØJVEJ 5 · 4913 HORSLUNDE · TLF. 54 93 55 07 · FAX. 54 93 55 29  
E-mail: [snedkeri@nr-tvede.dk](mailto:snedkeri@nr-tvede.dk) · Hjemmeside: <http://www.nr-tvede.dk>



## NØRRE TVEDE SNEDKERI

v/ Torben Jensen · STEJLHØJVEJ 5 · 4913 HORSLUNDE · TLF. 54 93 55 07 · FAX. 54 93 55 29  
E-mail: [snedkeri@nr-tvede.dk](mailto:snedkeri@nr-tvede.dk) · Hjemmeside: <http://www.nr-tvede.dk>

## Efterskrift:

Bräcke-Östergård børnemøbler er tegnet af arkitekt Margareta Åberg, Göteborg 1958

Illustrationerne i brochuren er tegnet af kunstner Helge Strufe.

PDF-kataloget samt hjemmesiden [www.nr-tvede.dk](http://www.nr-tvede.dk) er lavet af Jon Loldrup.

Anvendte træsorter er fortrinsvis ovntørret bøg og finsk krydsfiner.

Alle lakerede overflader er behandlet 2 gange med vandbaseret lak.

## Rengøring:

Alle lakerede overflader rengøres med mild sæbevand uden sulfo.

Skridsikre overflader (Ambla Wild Heather samt Linolium) aftørres med klud opvredet i sæbevand og aftørres derefter med rent vand.

Hynder vaskes ved 40°.

## Leveringstid:

3-4 uger med mindre andet er aftalt.